



Przeznaczenie produktu

Seria produktu

Stycznik mocy
BF25

Właściwości styków

Liczba pól	Nr.	3
Znamionowe napięcie izolacji U_i IEC/EN	V	690
Znamionowe napięcie udarowe U_{imp}	kV	6
Częstotliwość robocza	min.	Hz 25
	maks.	Hz 400
Prąd roboczy termiczny umowny I_{th} , IEC	A	32
Prąd roboczy I_e	AC-1 ($\leq 40^\circ\text{C}$)	A 32
	AC-1 ($\leq 55^\circ\text{C}$)	A 26
	AC-1 ($\leq 70^\circ\text{C}$)	A 23
	AC-3 ($\leq 440\text{V} \leq 55^\circ\text{C}$)	A 25
	AC-4 (400V)	A 10
Znamionowa moc robocza AC-3 ($T \leq 55^\circ\text{C}$)	230 V	kW 7
	400 V	kW 12.5
	415 V	kW 13.4
	440 V	kW 13.4
	500 V	kW 15
	690 V	kW 11
Znamionowa moc robocza AC-1 ($T \leq 40^\circ\text{C}$)	230 V	kW 12
	400 V	kW 21
	500 V	kW 26
	690 V	kW 36
Maks. prąd I_e wg IEC w DC1 przy $L/R \leq 1$ ms i 1 polu szeregowo	≤ 24 V	A 20
	48 V	A 18
	75 V	A 18
	110 V	A 6
	220 V	A –
Maks. prąd I_e wg IEC w DC1 przy $L/R \leq 1$ ms i 2 polach szeregowo	≤ 24 V	A 23
	48 V	A 23
	75 V	A 23
	110 V	A 16
	220 V	A 1
Maks. prąd I_e wg IEC w DC1 przy $L/R \leq 1$ ms i 3 polach szeregowo	≤ 24 V	A 23
	48 V	A 23
	75 V	A 23
	110 V	A 18

	220 V	A	12
Maks. prąd Ie wg IEC w DC1 przy L/R ≤ 1 ms i 4 polach szeregowo	≤24 V	A	–
	48 V	A	–
	75 V	A	–
	110 V	A	–
	220 V	A	–
Maks. prąd Ie wg IEC w DC3-DC5 przy L/R ≤ 15 ms i 1 polu szeregowo	≤24 V	A	15
	48 V	A	13
	75 V	A	13
	110 V	A	2
	220 V	A	–
Maks. prąd Ie wg IEC w DC3-DC5 przy L/R ≤ 15 ms i 2 polach szeregowo	≤24 V	A	18
	48 V	A	18
	75 V	A	16
	110 V	A	10
	220 V	A	2
Maks. prąd Ie wg IEC w DC3-DC5 przy L/R ≤ 15 ms i 3 polach szeregowo	≤24 V	A	22
	48 V	A	22
	75 V	A	18
	110 V	A	15
	220 V	A	8
Maks. prąd Ie wg IEC w DC3-DC5 przy L/R ≤ 15 ms i 4 polach szeregowo	≤24 V	A	–
	48 V	A	–
	75 V	A	–
	110 V	A	–
	220 V	A	–
Krótkotrwałe dopuszczalne natężenie prądu przez 10s (IEC/PN-EN 60947-1)		A	200
Bezpiecznik	gG (IEC)	A	50
	aM (IEC)	A	25
Zdolność załączania (wartość skuteczna)		A	250
Zdolność wyłączania przy napięciu	440 V	A	200
	500 V	A	184
	690 V	A	102
Rezystancja na pole (średnia wartość)		mΩ	2.5
Rozproszenie mocy na pole (średnia wartość)	Ith	W	2.6
	AC3	W	1.6
Moment obrotowy dokręcania zacisków	min.	Nm	1.5
	maks.	Nm	1.8
	min.	Ibin	1.1
	maks.	Ibin	1.5
Moment dokręcania zacisków cewki	min.	Nm	0.8
	maks.	Nm	1
	min.	Ibin	0.8

		maks.	I _{bin}	0.74
Maks. liczba podłączonych jednocześnie kabli			Nr.	2
Przekrój przewodu	AWG/Kcmil			
		maks.		10
Przekrój przewodu elastycznego bez końcówki		min.	mm ²	1
		maks.	mm ²	6
Przekrój przewodu elastycznego z końcówką		min.	mm ²	1
		maks.	mm ²	4
Przekrój przewodu elastycznego z izolowaną końcówką widełkową płaską		min.	mm ²	1
		maks.	mm ²	4

Osłona zacisków prądowych zgodna z IEC/EN 60529 IP20 po okablowaniu

Właściwości mechaniczne

Pozycja montażowa

normalna
dozwolona

Płaszczyzna pionowa
±30°

Montaż Śruba/szyna DIN 35 mm

Masa g 362

Przekrój przewodu	Przekrój przewodu AWG/kcmil			
		maks.		10

Właściwości styków pomocniczych

Prąd termiczny umowny I_{th} A 10

Oznaczenie PN-EN 60947-5-1 A600 - P600

Prąd roboczy AC15				
	230 V	A		3
	400 V	A		1.9
	500 V	A		1.4

Prąd roboczy DC12				
	110 V	A		5.7

Prąd roboczy DC13				
	24 V	A		5.7
	48 V	A		2.9
	60 V	A		2.3
	110 V	A		1.25
	125 V	A		1.1
	220 V	A		0.55
	600 V	A		0.2

Trwałość

mechaniczna cycles 20000000

elektryczna cycles 1200000

Dane związane z bezpieczeństwem

Poziom zapewnienia bezpieczeństwa B10d zgodny z PN-EN ISO 13489-1

obciążenie znamionowe cycles 1200000
obciążenie mechaniczne cycles 20000000

Zestyki lustrzane zgodne z PN-EN 60947-4-1 Tak

Kompatybilność elektromagnetyczna Tak

Działanie cewki AC

Napięcie znamionowe AC przy 50/60 Hz	V	400
Napięcie robocze AC		
cewka 50/60 Hz przy 50 Hz		
zadziałanie	min. %Us	80
	maks. %Us	110
odpadanie	min. %Us	20
	maks. %Us	55
cewka 50/60 Hz przy 60 Hz		
zadziałanie	min. %Us	85
	maks. %Us	110
odpadanie	min. %Us	20
	maks. %Us	55
Średni pobór cewki przy 20°C		
cewka 50/60 Hz przy 50 Hz	rozruch	VA 75
	trzymanie	VA 9
cewka 50/60 Hz przy 60 Hz	rozruch	VA 70
	trzymanie	VA 6.5
cewka 60 Hz przy 60 Hz	rozruch	VA 75
	trzymanie	VA 9
Rozproszenie przy trzymaniu ≤20°C 50 Hz	W	2.5
Maks. częstotliwość cykli		
Operacje mechaniczne	cycles/h	3600
Czas działania		
Średni czas przy sterowaniu Us		
W AC		
Zamykanie NO	min. ms	8
	maks. ms	24
Otwieranie NO	min. ms	10
	maks. ms	20
Zamykanie NC	min. ms	14
	maks. ms	28
Otwieranie NC	min. ms	7
	maks. ms	18
Dane techniczne UL		
Prąd pełnego obciążenia dla trójfazowego silnika AC przy	480 V	A 21
	600 V	A 17
Uzyskana wydajność mechaniczna przy		
silnik jednofazowy AC	110/120 V	HP 2
	230 V	HP 3
silnik trójfazowy AC	200/208 V	HP 7.5

220/230 V	HP	7.5
460/480 V	HP	15
575/600 V	HP	15

Zastosowanie ogólne

Stycznik	AC o zastosowaniu ogólnym, prąd	A	32
Zestyki pomocnicze	AC napięcie	V	600
	AC prąd	A	10
	DC napięcie	V	250
	DC prąd	A	1

Ochrona przed zwarciem, 600 V

Wysoka niezawodność	Prąd zwarciov	kA	100
	Klasyfikacja bezpiecznika	A	60
	Klasa bezpiecznika		J
Standardowa niezawodność	Prąd zwarciov	kA	5
	Klasyfikacja bezpiecznika	A	100

Klasyfikacja zestyków pomocniczych zgodnie z UL

A600 - P600

Warunki otoczenia

Temperatura

Temperatura pracy	min.	°C	-50
	maks.	°C	70
Temperatura składowania	min.	°C	-60
	maks.	°C	80

Maks. wysokość

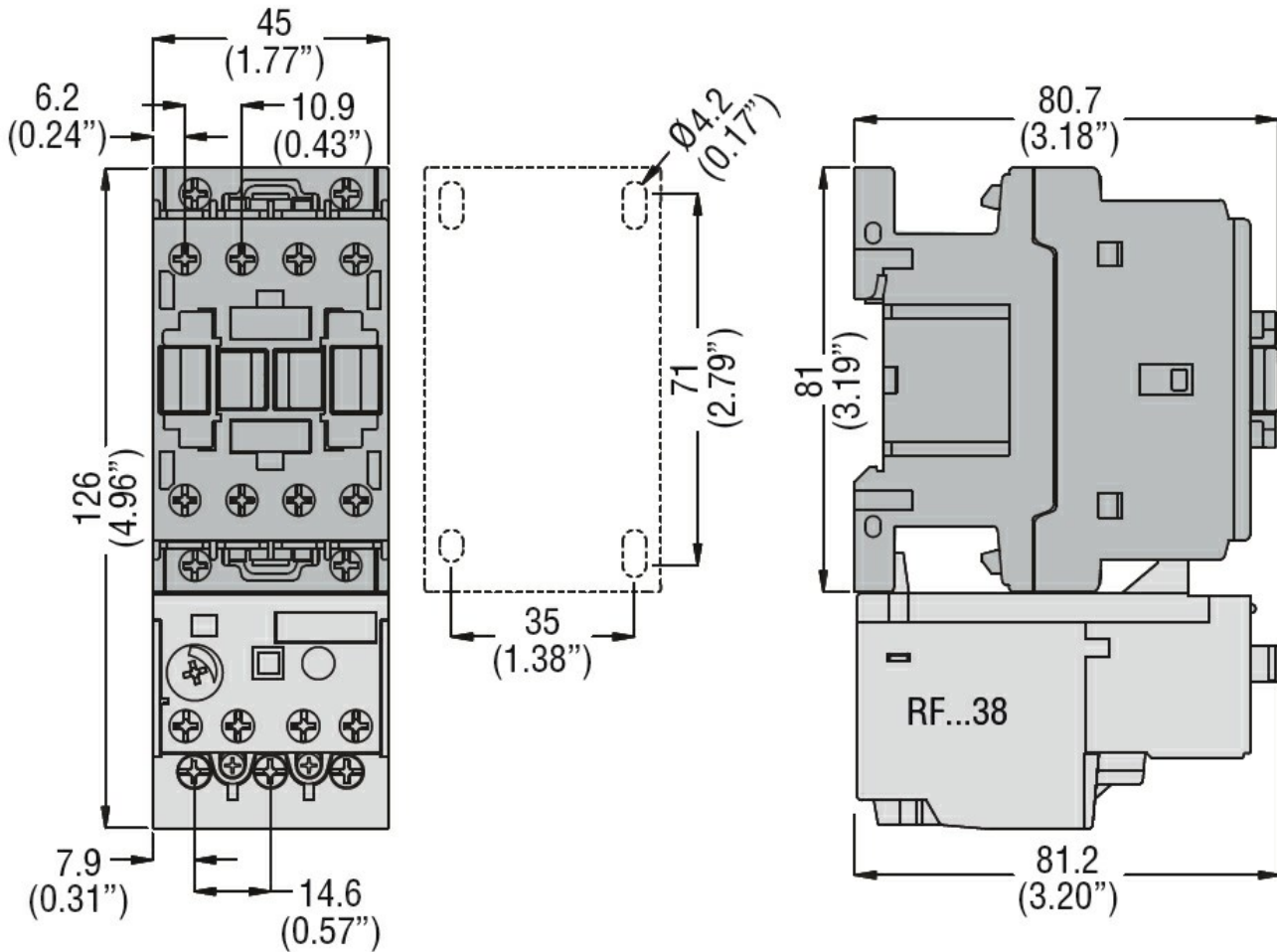
m 3000

Odporność i zabezpieczenie

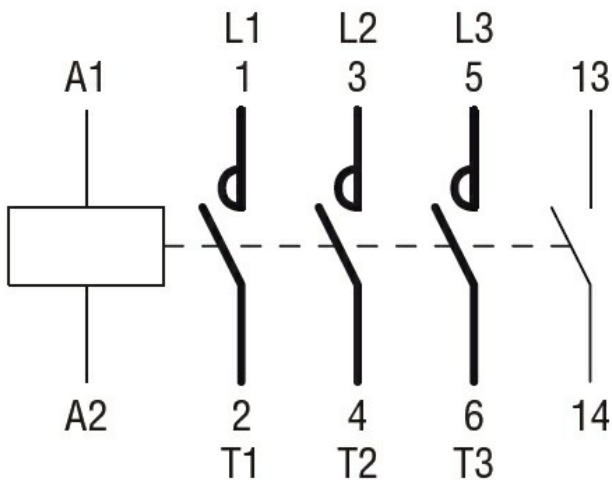
Stopień zanieczyszczenia

3

Wymiary [mm (in)]



Schemat połączeń elektrycznych



Certyfikaty i zgodność

Zgodność

CSA C22.2 n° 60947-1

CSA C22.2 n° 60947-4-1

IEC/EN/BS 60947-1

IEC/EN/BS 60947-4-1

UL 60947-1

UL 60947-4-1

Certyfikaty

CCC

cULus

EAC

Klasyfikacja ETIM

ETIM 8,0

EC000066 -
Stycznik AC